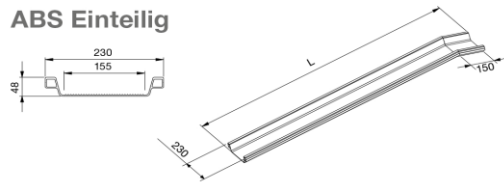


ABS

ABS Einteilig

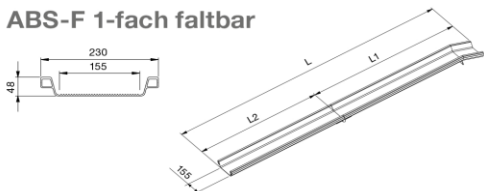


Typ	Obj. číslo	Délka L (mm)	Šířka B (mm)		Výš. rozdíl HD (mm)	Nosnost (kg/pár)	Hmotnost (kg/kus)	Cena v CZK za pár	Cena v CZK za pár vč. DPH
			vnější	vnitřní					
ABS	082.00.004	1 000	155	230	130 - 240	700	4	7 770,00	9 401,70
	082.00.005	1 500	155	230	210 - 380	600	6	7 740,00	9 365,40
	082.00.001	2 000	155	230	290 - 530	500	7	8 460,00	10 236,60
	082.00.002	2 500	155	230	370 - 670	400	9	9 360,00	11 325,60
	082.00.003	3 000	155	230	450 - 810	350	11	10 590,00	12 813,90

* nosnost pro 2-nápravová vozidla s rozvorem 1.000 mm

ABS - F - skládací

ABS-F 1-fach faltbar

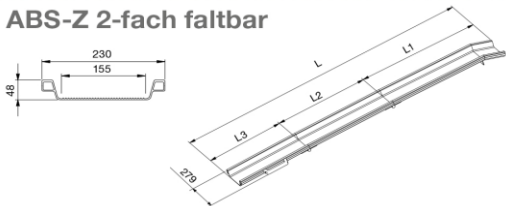


Typ	Obj. číslo	Délka L (mm)	Rozměry (mm) L1 + L2	Šířka B (mm)		Výš. rozdíl HD (mm)	Nosnost (kg/pár)	Hmotnost (kg/kus)	Cena v CZK za pár	Cena v CZK za pár vč. DPH
				vnější	vnitřní					
ABS-F	082.55.005	1 485	835 + 650	155	230	210 - 380	500	6	11 490,00	13 902,90
	082.55.001	1 985	1 085 + 900	155	230	290 - 520	400	8	11 760,00	14 229,60
	082.55.002	2 485	1 335 + 1 150	155	230	370 - 670	350	9	12 600,00	15 246,00
	082.55.003	2 985	1 585 + 1 400	155	230	450 - 810	300	11	13 620,00	16 480,20

* nosnost pro 2-nápravová vozidla s rozvorem 1.000 mm

ABS - Z - 2x skládací

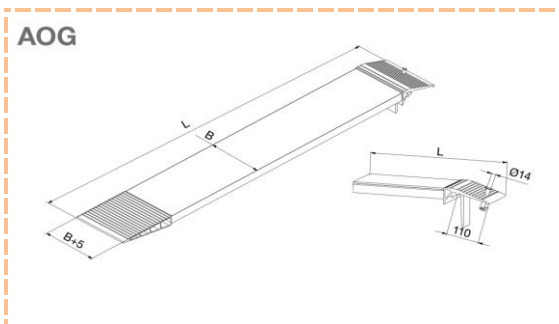
ABS-Z 2-fach faltbar



Typ	Obj. číslo	Délka L (mm)	Rozměry (mm) L1 + L2 + L3	Šířka B (mm)		Nosnost (kg/pár)	Výš. rozdíl HD (mm)	Hmotnost (kg/kus)	Cena v CZK za pár	Cena v CZK za pár vč. DPH
				vnější	vnitřní					
ABS - Z	082.66.001	2 025	840 + 650 + 535	155	230	400	290 - 530	8	15 030,00	18 186,30
	082.66.002	2 775	1 090 + 900 + 785	155	230	326	410 - 750	10	17 220,00	20 836,20
	082.66.003	3 525	1 340 + 1 150 + 1 035	155	230	250	530 - 960	12	21 570,00	26 099,70

* nosnost pro 2-nápravová vozidla s rozvorem 1.000 mm

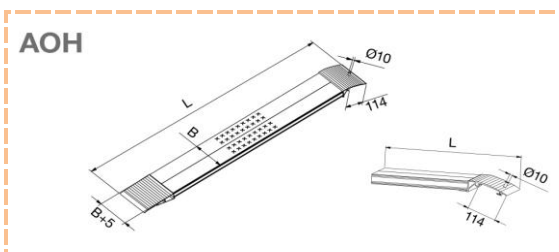
AOG



Typ	Obj. číslo	Délka L (mm)	Šířka B (mm)	Výška (mm)	Výš.rozdíl HD (mm)	Nosnost (kg/pár)	Hmotnost (kg/kus)	Cena v CZK za pár	Cena v CZK za pár vč. DPH
AOG 220	040.01.009	1 505	220	40	230 - 400	1 000	7	11 040,00	13 358,40
	040.01.010	1 995	220	40	310 - 540	770	9	14 040,00	16 988,40
	040.01.001	2 485	220	40	390 - 690	560	11	15 690,00	18 984,90
	040.01.011	2 975	220	40	470 - 830	440	13	17 880,00	21 634,80
AOG 440	040.01.012	1 505	440	40	230 - 400	2 000	13	20 040,00	24 248,40
	040.01.013	1 995	440	40	310 - 540	1 540	17	24 810,00	30 020,10
	040.01.004	2 485	440	40	390 - 690	1 120	21	29 850,00	36 118,50
	040.01.015	2 975	440	40	470 - 830	870	25	33 510,00	40 547,10
Ochranný okraj (výška 40 mm), cena je za 1 běžný metr na jednu stranu								650,00	786,50

* nosnost pro 2-nápravová vozidla s rozvorem 1.000 mm

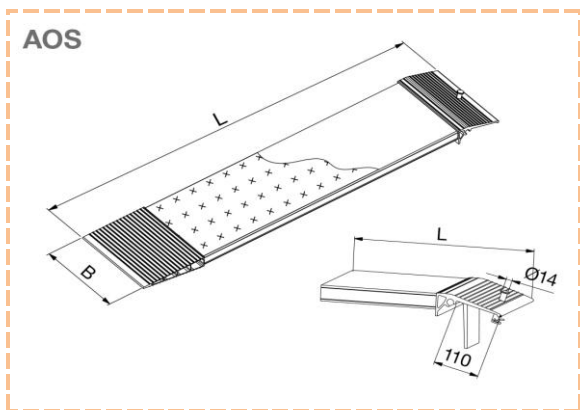
AOH



Typ	Obj. číslo	Délka L (mm)	Šířka B (mm)	Výška (mm)	Výš.rozdíl HD (mm)	Nosnost (kg/pár)	Hmotnost (kg/kus)	Cena v CZK za pár	Cena v CZK za pár vč. DPH
AOH 200	081.33.000	1 470	200	40	180 - 410	410	4	7 320,00	8 857,20
	081.33.001	1 960	200	40	250 - 550	340	5	8 250,00	9 982,50
	081.33.002	2 450	200	40	320 - 700	270	6	9 570,00	11 579,70
AOH 300	081.33.136	1 470	300	40	180 - 410	500	7	9 720,00	11 761,20
	081.33.128	1 960	300	40	250 - 550	500	8	11 430,00	13 830,30
	081.33.137	2 450	300	40	320 - 700	430	10	13 260,00	16 044,60
AOH 400	081.33.004	1 470	400	40	180 - 410	800	9	12 150,00	14 701,50
	081.33.005	1 960	400	40	250 - 550	680	11	14 610,00	17 678,10
	081.33.006	2 450	400	40	320 - 700	530	13	16 950,00	20 509,50

Typ	Obj. číslo	Délka L (mm)	Šířka B (mm)	Výška (mm)	Výš.rozdíl HD (mm)	Nosnost (kg/kus)	Hmotnost (kg/kus)	Cena v CZK za kus	Cena v CZK za kus vč. DPH
AOH 500	081.33.200	1 470	500	40	180 - 410	500	10	8 550,00	10 345,50
	081.33.201	1 960	500	40	250 - 550	425	13	9 990,00	12 087,90
	081.33.202	2 450	500	40	320 - 700	320	16	11 850,00	14 338,50
	081.33.203	2 940	500	40	390 - 840	250	18	13 710,00	16 589,10
AOH 600	081.33.007	1 470	600	40	180 - 410	565	11	9 570,00	11 579,70
	081.33.008	1 960	600	40	250 - 550	475	14	11 280,00	13 648,80
	081.33.009	2 450	600	40	320 - 700	390	17	13 830,00	16 734,30
AOH 700	081.33.062	2 940	600	40	390 - 840	305	20	15 810,00	19 130,10
	081.33.300	1 470	700	40	180 - 410	595	14	10 920,00	13 213,20
	081.33.301	1 960	700	40	250 - 550	500	18	13 020,00	15 754,20
	081.33.302	2 450	700	40	320 - 700	410	22	15 090,00	18 258,90
AOH 800	081.33.303	2 940	700	40	390 - 840	320	25	17 670,00	21 380,70
	081.33.010	1 470	800	40	180 - 410	680	15	12 150,00	14 701,50
	081.33.011	1 960	800	40	250 - 550	570	19	14 820,00	17 932,20
	081.33.012	2 450	800	40	320 - 700	470	23	17 250,00	20 872,50
081.33.063	2 940	800	40	390 - 840	370	27	20 310,00	24 575,10	
Ochranný okraj (výška 40 mm), cena je za 1 běžný metr na jednu stranu								650,00	786,50

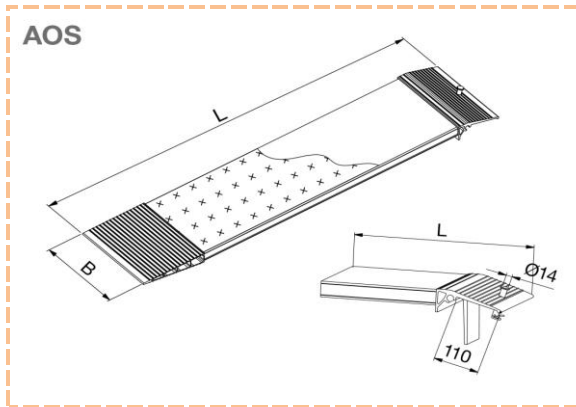
* nosnost pro 2-nápravová vozidla s rozvorem 1.000 mm



Typ	Obj. číslo	Délka L (mm)	Šířka B (mm)	Výška (mm)	Výš. rozdíl HD (mm)	Nosnost (kg/pár)	Hmotnost (kg/kus)	Cena v CZK za pár	Cena v CZK za pár vč. DPH
AOS 200	081.01.008	1 505	200	60	230 - 400	870	6	9 090,00	10 998,90
	081.01.009	1 995	200	60	310 - 540	550	8	10 110,00	12 233,10
	081.01.010	2 485	200	60	390 - 690	400	9	10 830,00	13 104,30
	081.01.011	2 975	200	60	470 - 830	310	11	12 360,00	14 955,60
AOS 300	081.01.020	1 505	300	60	230 - 400	1 330	9	12 540,00	15 173,40
	081.01.021	1 995	300	60	310 - 540	900	11	14 490,00	17 532,90
	081.01.022	2 485	300	60	390 - 690	650	13	17 490,00	21 162,90
	081.01.023	2 975	300	60	470 - 830	510	15	19 560,00	23 667,60
	081.01.024	3 500	300	60	540 - 1050	410	17	22 380,00	27 079,80
	081.01.026	1 505	300	70	230 - 400	1 920	12	18 870,00	22 832,70
	081.01.027	1 995	300	70	310 - 540	1 620	16	22 320,00	27 007,20
	081.01.028	2 485	300	70	390 - 690	1 490	19	26 910,00	32 561,10
	081.01.029	2 975	300	70	470 - 830	1 350	23	32 010,00	38 732,10
	081.01.030	3 500	300	70	560 - 980	1 090	27	36 600,00	44 286,00
	081.01.031	3 990	300	70	630 - 1120	930	30	40 050,00	48 460,50
	AOS 400	081.01.035	1 505	400	60	230 - 400	1 670	11	17 100,00
081.01.036		1 995	400	60	310 - 540	1 060	14	20 670,00	25 010,70
081.01.037		2 485	400	60	390 - 690	770	17	23 580,00	28 531,80
081.01.038		2 975	400	60	470 - 830	610	20	27 390,00	33 141,90
081.01.039		3 500	400	60	560 - 980	490	23	30 690,00	37 134,90
081.01.041		1 505	400	70	230 - 400	2 390	15	22 680,00	27 442,80
081.01.042		1 995	400	70	310 - 540	2 020	19	27 330,00	33 069,30
081.01.043		2 485	400	70	390 - 690	1 850	23	33 690,00	40 764,90
081.01.044		2 975	400	70	470 - 830	1 750	28	38 340,00	46 391,40
081.01.045		3 500	400	70	560 - 980	1 530	33	44 160,00	53 433,60
081.01.046	3 990	400	70	630 - 1120	1 300	37	48 840,00	59 096,40	

* nosnost pro 2-nápravová vozidla s rozvorem 1.000 mm

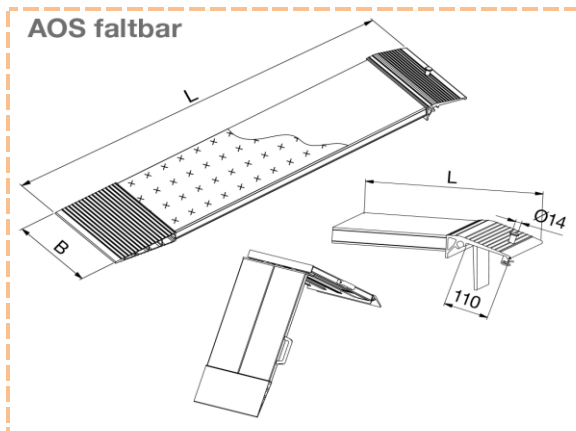
AOS



Typ	Obj. číslo	Délka L (mm)	Šířka B (mm)	Výška (mm)	Výš. rozdíl HD (mm)	Nosnost (kg/kus)	Hmotnost (kg/kus)	Cena v CZK za kus	Cena v CZK za kus vč. DPH
AOS 600	081.01.047	1 505	600	60	230 - 400	1 230	17	12 570,00	15 209,70
	081.01.048	1 995	600	60	310 - 540	870	21	14 460,00	17 496,60
	081.01.049	2 485	600	60	390 - 690	635	25	17 280,00	20 908,80
	081.01.050	1 995	600	70	310 - 540	1 210	29	20 910,00	25 301,10
	081.01.051	2 485	600	70	390 - 690	1 110	35	24 870,00	30 092,70
	081.01.052	2 975	600	70	470 - 830	1 050	42	28 290,00	34 230,90
AOS 800	081.01.072	1 995	800	60	310 - 540	1 060	27	21 180,00	25 627,80
	081.01.073	2 485	800	60	390 - 690	775	32	24 090,00	29 148,90
	081.01.074	2 975	800	60	470 - 830	605	38	27 390,00	33 141,90
	081.01.053	1 505	800	70	230 - 400	1 515	27	21 480,00	25 990,80
	081.01.054	1 995	800	70	310 - 540	1 285	37	26 580,00	32 161,80
	081.01.055	2 485	800	70	390 - 690	1 175	47	32 710,00	39 579,10
	081.01.056	2 975	800	70	470 - 830	955	57	37 840,00	45 786,40
Ochranný okraj (výška 40 mm), cena je za 1 běžný metr na jednu stranu								650,00	786,50

* nosnost pro 2-nápravová vozidla s rozvorem 1.000 mm

AOS-F - skládací



Typ	Obj. číslo	Délka L (mm)	Šířka B (mm)	L1 (mm)	L2 (mm)	Výš. rozdíl HD (mm)	Nosnost (kg/pár)	Hmotnost (kg/kus)	Cena v CZK za pár	Cena v CZK za pár vč. DPH
AOS-F 200	081.55.009	2 045	200	1 105	940	320 - 560	510	6	15 810,00	19 130,10
	081.55.010	2 535	200	1 350	1 185	400 - 700	370	8	16 650,00	20 146,50
	081.55.011	3 025	200	1 595	1 430	480 - 840	290	9	18 300,00	22 143,00
AOS-F 300	081.55.021	2 045	300	1 105	940	320 - 560	840	11	22 440,00	27 152,40
	081.55.022	2 535	300	1 350	1 185	400 - 700	620	9	26 820,00	32 452,20
	081.55.023	3 025	300	1 595	1 430	480 - 840	490	11	27 090,00	32 778,90
AOS-F 400	081.55.025	2 045	400	1 105	940	320 - 560	1 020	13	19 530,00	23 631,30
	081.55.026	2 535	400	1 350	1 185	400 - 700	750	15	22 140,00	26 789,40
	081.55.027	3 025	400	1 595	1 430	480 - 840	590	17	25 170,00	30 455,70
								(kg/pár)	za kus	za kus vč. DPH
AOS-F 800	081.55.024	2 045	800	1 105	940	320 - 560	975	16	16 410,00	19 856,10
Ochranný okraj (výška 40 mm), cena je za 1 běžný metr na jednu stranu								650,00	786,50	

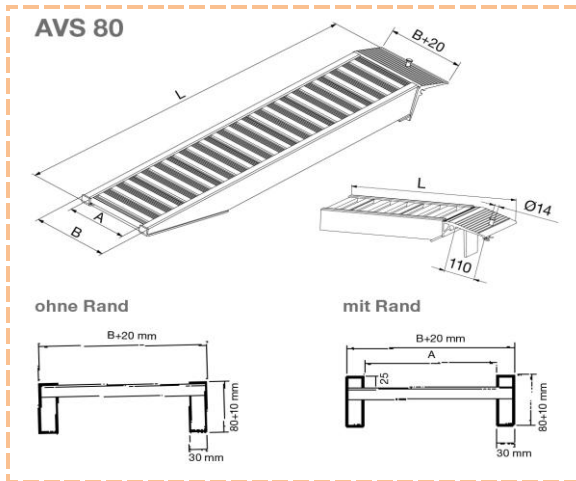
* nosnost pro 2-nápravová vozidla s rozvorem 1.000 mm

AVS 65 a 93

Typ	Obj. číslo	Délka L (mm)	Šířka B (mm)		Výš. rozdíl HD (mm)	Nosnost (kg/pár)	Hmotnost (kg/kus)	Cena v CZK za pár	Cena v CZK za pár vč. DPH
			A	B					
AVS 65	065.01.000	1 620	211	291	350 - 440	3 260	12	13 590,00	16 443,90
	065.01.001	1 800	211	291	390 - 490	2 930	13	14 250,00	17 242,50
	065.01.002	1 980	211	291	430 - 540	2 670	14	14 880,00	18 004,80
	065.01.003	2 160	211	291	470 - 590	2 370	15	15 480,00	18 730,80
	065.01.004	2 340	211	291	510 - 640	2 060	17	16 590,00	20 073,90
	065.01.005	2 520	211	291	550 - 700	1 820	18	17 250,00	20 872,50
	065.01.006	2 700	211	291	590 - 750	1 630	19	17 760,00	21 489,60
	065.01.007	2 880	211	291	630 - 800	1 480	20	18 480,00	22 360,80
065.01.008	3 060	211	291	680 - 850	1 350	21	19 020,00	23 014,20	
AVS 93	093.01.200	1 970	323	414	430 - 540	3 970	22	23 950,00	28 979,50
	093.01.203	2 510	323	414	550 - 690	3 500	26	27 520,00	33 299,20
	093.01.206	3 050	323	414	670 - 850	2 680	31	31 930,00	38 635,30
	093.01.207	3 230	323	414	710 - 900	2 460	32	32 680,00	39 542,80
	093.01.208	3 410	323	414	750 - 950	2 280	34	33 310,00	40 305,10
	093.01.209	3 590	323	414	790 - 1000	2 120	36	35 020,00	42 374,20
	093.01.211	3 950	323	414	880 - 1110	1 850	39	37 600,00	45 496,00

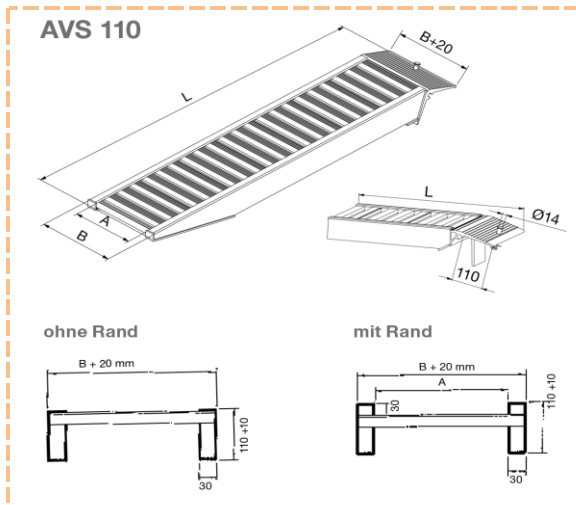
* nosnost pro 2-nápravová vozidla s rozvorem 1.500 mm

AVS 80 a 110



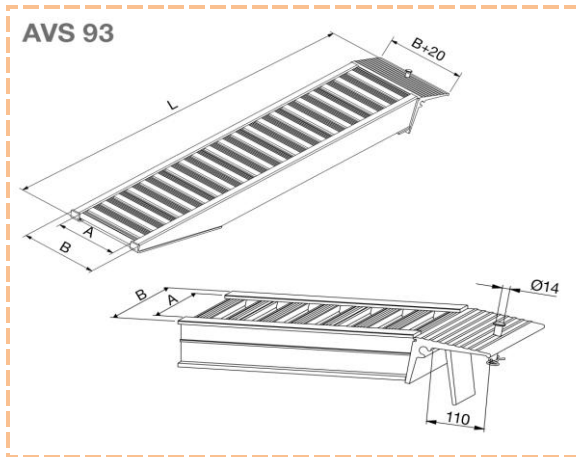
Typ	Obj. číslo		Délka L (mm)	Šířka B (mm)		Výš. rozdíl HD (mm)	Nosnost (kg/pár)	Hmotnost (kg/kus)	Cena v CZK za pár	Cena v CZK za pár vč. DPH
	bez okraje	s okrajem		A	B					
AVS 80	080.01.000	080.00.000	1 620	245	305	350 - 440	2 630	11	14 220,00	17 206,20
	080.01.002	080.00.002	1 980	245	305	430 - 540	2 150	13	15 330,00	18 549,30
	080.01.005	080.00.005	2 340	245	305	510 - 640	1 660	15	16 470,00	19 928,70
	080.01.006	080.00.006	2 520	245	305	550 - 700	1 470	16	17 310,00	20 945,10
	080.01.009	080.00.009	3 060	245	305	680 - 850	1 090	19	18 900,00	22 869,00
	080.01.010	080.00.010	3 240	245	305	720 - 900	1 000	20	19 650,00	23 776,50
	080.01.012	080.00.012	3 420	245	305	760 - 950	920	21	20 490,00	24 792,90
080.01.015	080.00.015	3 960	245	305	880 - 1110	750	24	25 360,00	30 685,60	
Skládací provedení, (se sníženou nosností) cena za pár									10 350,00	12 523,50

* nosnost pro 2-nápravová vozidla s rozvorem 1.500 mm



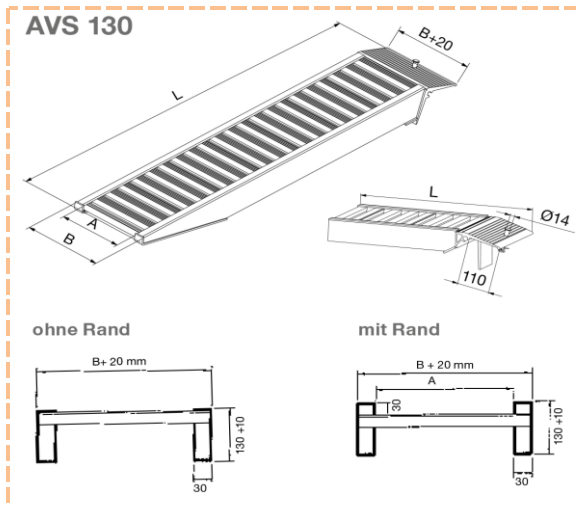
Typ	Obj. číslo		Délka L (mm)	Šířka B (mm)		Výš. rozdíl HD (mm)	Nosnost (kg/pár)	Hmotnost (kg/kus)	Cena v CZK za pár	Cena v CZK za pár vč. DPH	
	bez okraje	s okrajem		A	B						
AVS 110	110.01.000	110.00.000	1 610	245	305	350 - 430	4 050	13	15 180,00	18 367,80	
	110.01.002	110.00.002	1 970	245	305	430 - 540	3 310	15	17 730,00	21 453,30	
	110.01.005	110.00.005	2 330	245	305	510 - 640	2 800	17	19 410,00	23 486,10	
	110.01.006	110.00.006	2 510	245	305	550 - 690	2 600	18	20 370,00	24 647,70	
	110.01.009	110.00.009	3 050	245	305	670 - 850	1 970	22	22 900,00	27 709,00	
	110.01.010	110.00.010	3 230	245	305	710 - 900	1 810	23	24 340,00	29 451,40	
	110.01.012	110.00.012	3 410	245	305	750 - 950	1 670	24	25 510,00	30 867,10	
	110.01.015	110.00.015	3 950	245	305	880 - 1110	1 360	28	29 260,00	35 404,60	
	110.01.020	110.00.020	4 670	245	305	1040 - 1310	1 090	32	32 500,00	39 325,00	
	110.01.024	110.00.024	1 610	340	400	350 - 430	4 050	15	16 170,00	19 565,70	
	110.01.026	110.00.026	1 970	340	400	430 - 540	3 310	18	18 540,00	22 433,40	
	110.01.029	110.00.029	2 330	340	400	510 - 640	2 800	20	21 930,00	26 535,30	
	110.01.030	110.00.030	2 510	340	400	550 - 690	2 600	21	22 590,00	27 333,90	
	110.01.033	110.00.033	3 050	340	400	670 - 850	1 970	25	24 370,00	29 487,70	
	110.01.034	110.00.034	3 230	340	400	710 - 900	1 810	27	24 820,00	30 032,20	
	110.01.036	110.00.036	3 410	340	400	750 - 950	1 670	28	25 600,00	30 976,00	
	110.01.039	110.00.039	3 950	340	400	880 - 1110	1 360	32	30 490,00	36 892,90	
	Skládací provedení, (se sníženou nosností) cena za pár									10 350,00	12 523,50

* nosnost pro 2-nápravová vozidla s rozvorem 1.500 mm



Typ	Obj. číslo	Délka L (mm)	Šířka B (mm)		Výš. rozdíl HD (mm)	Nosnost (kg/pár)	Hmotnost (kg/kus)	Cena v CZK za pár	Cena v CZK za pár vč. DPH
			A	B					
AVS 65	065.01.000	1 620	211	291	350 - 440	3 260	12	13 590,00	16 443,90
	065.01.001	1 800	211	291	390 - 490	2 930	13	14 250,00	17 242,50
	065.01.002	1 980	211	291	430 - 540	2 670	14	14 880,00	18 004,80
	065.01.003	2 160	211	291	470 - 590	2 370	15	15 480,00	18 730,80
	065.01.004	2 340	211	291	510 - 640	2 060	17	16 590,00	20 073,90
	065.01.005	2 520	211	291	550 - 700	1 820	18	17 250,00	20 872,50
	065.01.006	2 700	211	291	590 - 750	1 630	19	17 760,00	21 489,60
	065.01.007	2 880	211	291	630 - 800	1 480	20	18 480,00	22 360,80
AVS 93	065.01.008	3 060	211	291	680 - 850	1 350	21	19 020,00	23 014,20
	093.01.200	1 970	323	414	430 - 540	3 970	22	23 950,00	28 979,50
	093.01.203	2 510	323	414	550 - 690	3 500	26	27 520,00	33 299,20
	093.01.206	3 050	323	414	670 - 850	2 680	31	31 930,00	38 635,30
	093.01.207	3 230	323	414	710 - 900	2 460	32	32 680,00	39 542,80
	093.01.208	3 410	323	414	750 - 950	2 280	34	33 310,00	40 305,10
	093.01.209	3 590	323	414	790 - 1000	2 120	36	35 020,00	42 374,20
	093.01.211	3 950	323	414	880 - 1110	1 850	39	37 600,00	45 496,00

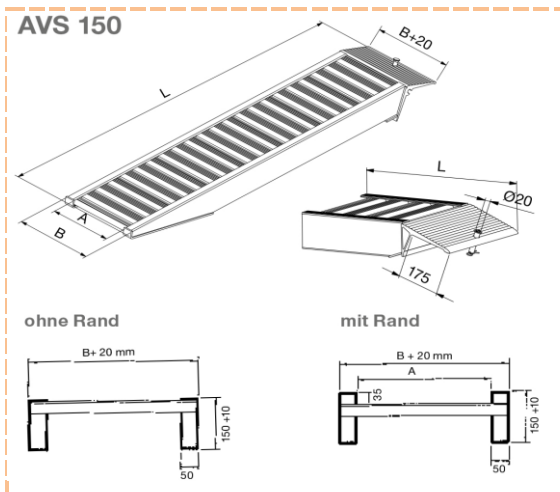
* nosnost pro 2-nápravová vozidla s rozvorem 1.500 mm



Typ	Obj. číslo		Délka L (mm)	Šířka B (mm)		Výš. rozdíl HD (mm)	Nosnost (kg/pár)	Hmotnost (kg/kus)	Cena v CZK za pár	Cena v CZK za pár vč. DPH
	bez okraje	s okrajem		A	B					
AVS 130	130.01.003	130.00.003	2 510	326	406	550 - 690	5 150	26	28 600,00	34 606,00
	130.01.006	130.00.006	3 050	326	406	670 - 850	4 390	31	30 730,00	37 183,30
	130.01.009	130.00.009	3 590	326	406	790 - 1000	3 470	36	32 530,00	39 361,30
	130.01.012	130.00.012	4 130	326	406	920 - 1160	2 860	41	36 160,00	43 753,60
	130.01.015	130.00.015	4 670	326	406	1040 - 1310	2 430	46	45 910,00	55 551,10
	130.01.018	130.00.018	5 210	326	406	1160 - 1470	2 120	51	49 850,00	60 318,50
Skládací provedení, (se sníženou nosností) cena za pár									16 070,00	19 444,70

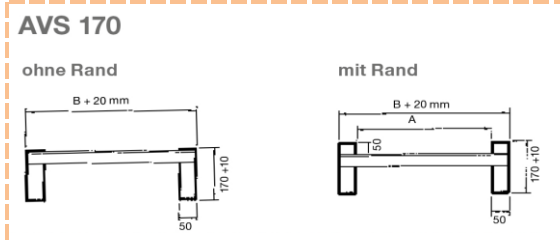
* nosnost pro 2-nápravová vozidla s rozvorem 1.500 mm

AVS 150, 170 a 200



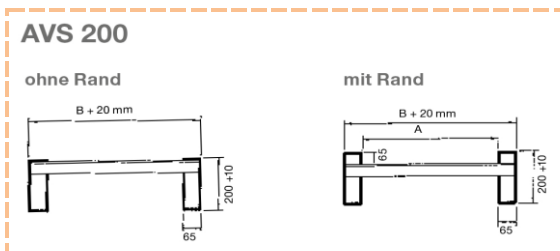
Typ	Obj. číslo		Délka L (mm)	Šířka B (mm)		Výš. rozdíl HD (mm)	Nosnost (kg/pár)		Hmotnost (kg/kus)		Cena v CZK za pár	Cena v CZK za pár vč. DPH
	bez okraje	s okrajem		A	B		bez okraje	s okrajem	bez okraje	s okrajem		
AVS 150	150.01.002	150.00.002	2 685	368	460	540 - 710	7 710	7 230	39	38	32 200,00	38 962,00
	150.01.004	150.00.004	3 085	368	460	630 - 830	6 710	6 290	44	43	37 570,00	45 459,70
	150.01.007	150.00.007	3 685	368	460	770 - 1000	5 300	5 150	51	50	39 230,00	47 468,30
	150.01.009	150.00.009	4 085	368	460	860 - 1120	4 530	4 400	56	55	40 790,00	49 355,90
	150.01.011	150.00.011	4 485	368	460	950 - 1230	3 950	3 840	61	60	47 870,00	57 922,70
	150.01.014	150.00.014	5 085	368	460	1080 - 1400	3 310	3 220	69	67	51 830,00	62 714,30

* nosnost pro 2-nápravová vozidla s rozvorem 2.000 mm



Typ	Obj. číslo		Délka L (mm)	Šířka B (mm)		Výš. rozdíl HD (mm)	Nosnost (kg/pár)		Hmotnost (kg/kus)		Cena v CZK za pár	Cena v CZK za pár vč. DPH
	bez okraje	s okrajem		A	B		bez okraje	s okrajem	bez okraje	s okrajem		
AVS 170	170.01.003	170.00.003	2 885	400	520	590 - 770	7 710	7 870	46	44	38 270,00	46 306,70
	170.01.005	170.00.005	3 285	400	520	680 - 890	6 770	6 820	52	50	40 370,00	48 847,70
	170.01.008	170.00.008	3 885	400	520	810 - 1060	5 730	5 230	60	58	42 620,00	51 570,20
	170.01.010	170.00.010	4 285	400	520	900 - 1170	5 190	4 520	66	63	44 720,00	54 111,20
	170.01.012	170.00.012	4 685	400	520	990 - 1290	4 750	3 970	72	68	54 170,00	65 545,70
	170.01.015	170.00.015	5 285	400	520	1130 - 1460	4 210	3 360	80	76	55 880,00	67 614,80
	170.01.016	170.00.016	5 485	400	520	1170 - 1520	4 060	3 200	83	79	58 340,00	70 591,40

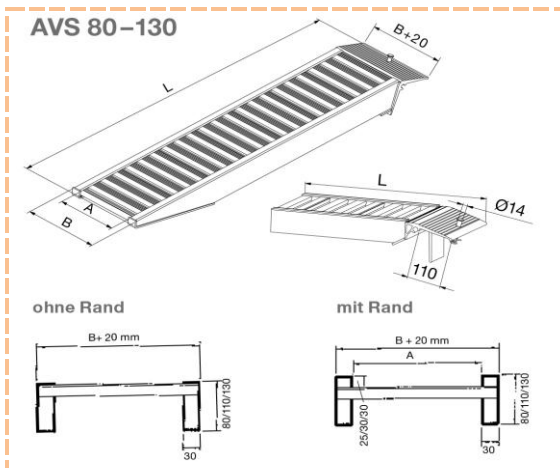
* nosnost pro 2-nápravová vozidla s rozvorem 2.000 mm



Typ	Obj. číslo		Délka L (mm)	Šířka B (mm)		Výš. rozdíl HD (mm)	Nosnost (kg/pár)		Hmotnost (kg/kus)		Cena v CZK za pár	Cena v CZK za pár vč. DPH
	bez okraje	s okrajem		A	B		bez okraje	s okrajem	bez okraje	s okrajem		
AVS 200	200.01.003	200.00.003	2 885	448	582	590 - 770	11 330	11 330	59	59	45 560,00	55 127,60
	200.01.006	200.00.006	3 485	448	582	720 - 940	11 330	11 330	70	70	52 280,00	63 258,80
	200.01.010	200.00.010	4 285	448	582	900 - 1170	8 370	8 370	84	84	61 700,00	74 657,00
	200.01.011	200.00.011	4 485	448	582	950 - 1230	7 840	7 840	88	88	64 340,00	77 851,40
	200.01.014	200.00.014	5 085	448	582	1080 - 1400	6 570	6 570	99	99	71 080,00	86 006,80
	200.01.015	200.00.015	5 285	448	582	1130 - 1460	6 240	6 240	103	103	73 810,00	89 310,10

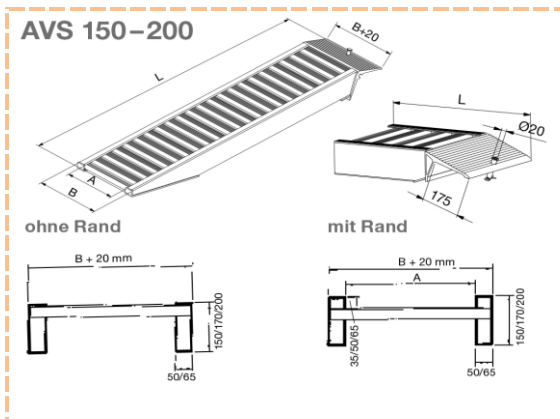
* nosnost pro 2-nápravová vozidla s rozvorem 2.000 mm

AVS 80 - 200 - vozidla s ocelovými pásy a plnými gumami



Typ	Obj. číslo		Délka L (mm)	Šířka B (mm)		Výš. rozdíl HD (mm)	Nosnost (kg/pár)		Hmotnost (kg/kus)		Cena v CZK za pár	Cena v CZK za pár vč. DPH
	bez okraje	s okrajem		A	B		bez okraje	s okrajem	bez okraje	s okrajem		
AVS 80	080.11.005	080.10.005	2 340	245	305	510 - 640	1 660	1 660	16	16	17 190,00	20 799,90
	080.11.009	080.10.009	3 060	245	305	680 - 850	1 090	1 090	20	20	19 620,00	23 740,20
AVS 110	110.11.030	110.10.030	2 510	340	400	550 - 690	2 600	2 600	23	23	25 090,00	30 358,90
	110.11.033	110.10.033	3 050	340	400	670 - 850	1 970	1 970	28	28	26 530,00	32 101,30
AVS 130	130.11.006	130.10.006	3 050	326	406	670 - 850	4 400	4 400	33	33	32 170,00	38 925,70
	130.11.009	130.10.009	3 590	326	406	790 - 1000	3 470	3 470	39	39	34 690,00	41 974,90

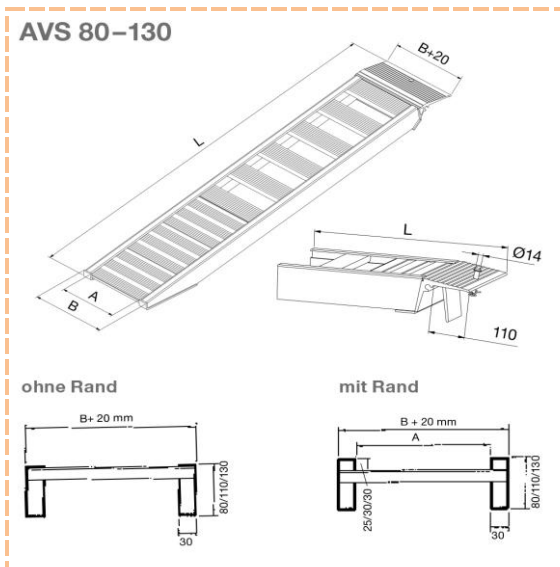
* nosnost pro 2-nápravová vozidla s rozvorem 1.500 mm



Typ	Obj. číslo		Délka L (mm)	Šířka B (mm)		Výš. rozdíl HD (mm)	Nosnost (kg/pár)		Hmotnost (kg/kus)		Cena v CZK za pár	Cena v CZK za pár vč. DPH
	bez okraje	s okrajem		A	B		bez okraje	s okrajem	bez okraje	s okrajem		
AVS 150	150.11.002	150.10.002	2685	408	500	540 - 710	7710	7230	45	44	35 380,00	42 809,80
	150.11.004	150.10.004	3085	408	500	630 - 830	6710	6290	51	50	42 260,00	51 134,60
	150.11.007	150.10.007	3685	408	500	770 - 1000	5300	5150	60	59	44 000,00	53 240,00
	150.11.009	150.10.009	4085	408	500	860 - 1120	4530	4400	66	65	46 100,00	55 781,00
	150.11.011	150.10.011	4485	408	500	950 - 1230	3950	3840	72	71	54 230,00	65 618,30
150.11.014	150.10.014	5085	408	500	1080 - 1400	3310	3220	81	80	59 240,00	71 680,40	
AVS 170	170.11.003	170.10.003	2885	400	520	590 - 770	8290	7870	51	47	40 910,00	49 501,10
	170.11.005	170.10.005	3285	400	520	680 - 890	7210	6820	57	52	43 010,00	52 042,10
	170.11.008	170.10.008	3885	400	520	810 - 1060	6040	5230	67	61	46 310,00	56 035,10
	170.11.010	170.10.010	4285	400	520	900 - 1170	5450	4520	74	67	48 950,00	59 229,50
	170.11.012	170.10.012	4685	400	520	990 - 1290	4960	3970	80	72	58 400,00	70 664,00
	170.11.015	170.10.015	5285	400	520	1130 - 1460	4370	3360	90	81	61 190,00	74 039,90
AVS 200	170.11.016	170.10.016	5485	400	520	1170 - 1520	4210	3200	93	84	63 650,00	77 016,50
	200.11.003	200.10.003	2885	448	582	590 - 770	11890	11890	64	64	48 200,00	58 322,00
	200.11.006	200.10.006	3485	448	582	720 - 940	11390	11390	76	76	55 460,00	67 106,60
	200.11.010	200.10.010	4285	448	582	900 - 1170	8370	8370	92	92	65 930,00	79 775,30
	200.11.011	200.10.011	4485	448	582	950 - 1230	7840	7840	96	96	69 430,00	84 010,30
	200.11.014	200.10.014	5085	448	582	1080 - 1400	6570	6570	108	108	75 850,00	91 778,50
200.11.015	200.10.015	5285	448	582	1130 - 1460	6240	6240	112	112	78 580,00	95 081,80	

* nosnost pro 2-nápravová vozidla s rozvorem 2.000 mm

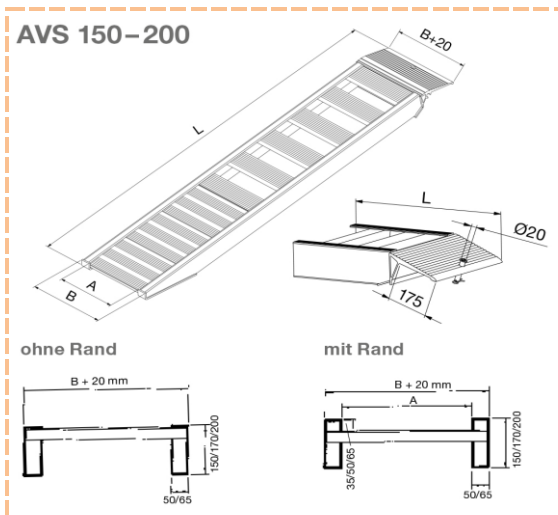
AVS 80 - 130 - s příčkovou jízdni plochou



Typ	Obj. číslo		Délka L (mm)	Šířka B (mm)		Výš. rozdíl HD (mm)	Nosnost (kg/pár)		Hmotnost (kg/kus)		Cena v CZK za pár	Cena v CZK za pár vč. DPH
	bez okraje	s okrajem		A	B		bez okraje	s okrajem	bez okraje	s okrajem		
AVS 80	080.71.000	080.70.000	1620	245	305	350 - 440	2630	2630	10	10	14 220,00	17 206,20
	080.71.002	080.70.002	1980	245	305	430 - 540	2150	2150	12	12	15 330,00	18 549,30
	080.71.005	080.70.005	2340	245	305	510 - 640	1660	1660	14	14	16 470,00	19 928,70
	080.71.006	080.70.006	2520	245	305	550 - 700	1470	1470	15	15	17 310,00	20 945,10
	080.71.009	080.70.009	3060	245	305	680 - 850	1090	1090	18	18	18 900,00	22 869,00
	080.71.010	080.70.010	3240	245	305	720 - 900	1000	1000	19	19	19 650,00	23 776,50
	080.71.012	080.70.012	3420	245	305	760 - 950	920	920	20	20	20 490,00	24 792,90
080.71.015	080.70.015	3960	245	305	880 - 1110	750	750	23	23	25 360,00	30 685,60	
AVS 110	110.71.024	110.70.024	1610	340	400	350 - 430	3300	3300	16	16	16 170,00	19 565,70
	110.71.026	110.70.026	1970	340	400	430 - 540	3300	3300	19	19	18 540,00	22 433,40
	110.71.029	110.70.029	2330	340	400	510 - 640	2800	2800	21	21	21 930,00	26 535,30
	110.71.030	110.70.030	2510	340	400	550 - 690	2600	2600	23	23	23 650,00	28 616,50
	110.71.033	110.70.033	3050	340	400	670 - 850	1970	1970	26	26	24 370,00	29 487,70
	110.71.034	110.70.034	3230	340	400	710 - 900	1810	1810	28	28	24 820,00	30 032,20
	110.71.036	110.70.036	3410	340	400	750 - 950	1670	1670	29	29	25 600,00	30 976,00
110.71.039	110.70.039	3950	340	400	880 - 1110	1360	1360	33	33	30 490,00	36 892,90	
AVS 130	130.71.003	130.70.003	2510	325	405	550 - 690	3390	3390	28	28	28 600,00	34 606,00
	130.71.006	130.70.006	3050	325	405	670 - 850	3390	3390	33	33	30 730,00	37 183,30
	130.71.009	130.70.009	3590	325	405	790 - 1000	3390	3390	37	37	32 530,00	39 361,30
	130.71.012	130.70.012	4130	325	405	920 - 1160	2870	2870	42	42	36 160,00	43 753,60
	130.71.015	130.70.015	4670	325	405	1040 - 1310	2440	2440	47	47	45 910,00	55 551,10
	130.71.018	130.70.018	5210	325	405	1160 - 1470	2120	2120	52	52	49 850,00	60 318,50

* nosnost pro 2-nápravová vozidla s rozvorem 1.500 mm

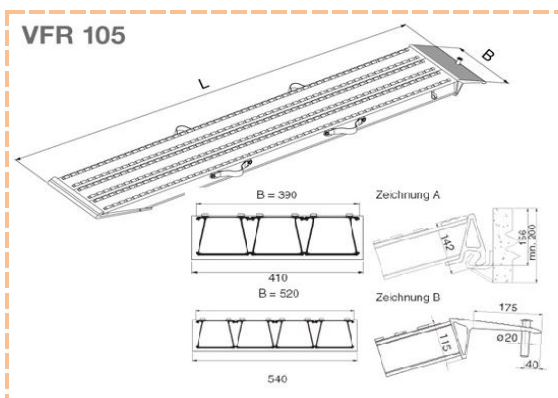
AVS 150 - 200 - s příčkovou jízdni plochou



Typ	Obj. číslo		Délka L (mm)	Šířka B (mm)		Výš. rozdíl HD (mm)	Nosnost (kg/pár)		Hmotnost (kg/kus)		Cena v CZK za pár	Cena v CZK za pár vč. DPH
	bez okraje	s okrajem		A	B		bez okraje	s okrajem	bez okraje	s okrajem		
AVS 150	150.71.002	150.70.002	2685	360	460	540 - 710	7710	7230	43	42	32 200,00	38 962,00
	150.71.004	150.70.004	3085	360	460	630 - 830	6710	6290	48	47	38 570,00	46 669,70
	150.71.007	150.70.007	3685	360	460	770 - 1000	5300	5150	56	55	39 230,00	47 468,30
	150.71.009	150.70.009	4085	360	460	860 - 1120	4530	4400	61	59	40 790,00	49 355,90
	150.71.011	150.70.011	4485	360	460	950 - 1230	3950	3840	66	64	47 870,00	57 922,70
AVS 170	150.71.014	150.70.014	5085	360	460	1080 - 1400	3310	3220	73	72	51 830,00	62 714,30
	170.71.003	170.70.003	2885	400	500	590 - 770	7710	7820	52	49	38 270,00	46 306,70
	170.71.005	170.70.005	3285	400	500	680 - 890	6770	6840	58	54	40 370,00	48 847,70
	170.71.008	170.70.008	3885	400	500	810 - 1060	5720	5250	66	63	42 620,00	51 570,20
	170.71.010	170.70.010	4285	400	500	900 - 1170	5190	4530	72	68	44 720,00	54 111,20
	170.71.012	170.70.012	4685	400	500	990 - 1290	4740	3990	78	73	54 170,00	65 545,70
AVS 200	170.71.015	170.70.015	5285	400	500	1130 - 1460	4200	3380	87	82	55 880,00	67 614,80
	170.71.016	170.70.016	5485	400	500	1170 - 1520	4050	3210	90	84	58 340,00	70 591,40
	200.71.003	200.70.003	2885	450	580	590 - 770	6950	6950	63	63	45 560,00	55 127,60
	200.71.006	200.70.006	3485	450	580	720 - 940	6950	6950	74	74	52 280,00	63 258,80
	200.71.010	200.70.010	4285	450	580	900 - 1170	6950	6950	88	88	61 700,00	74 657,00
	200.71.011	200.70.011	4485	450	580	950 - 1230	6950	6950	92	92	65 200,00	78 892,00
	200.71.014	200.70.014	5085	450	580	1080 - 1400	6570	6570	102	102	71 080,00	86 006,80
	200.71.015	200.70.015	5285	450	580	1130 - 1460	6240	6240	106	106	73 810,00	89 310,10

* nosnost pro 2-nápravová vozidla s rozvorem 2.000 mm

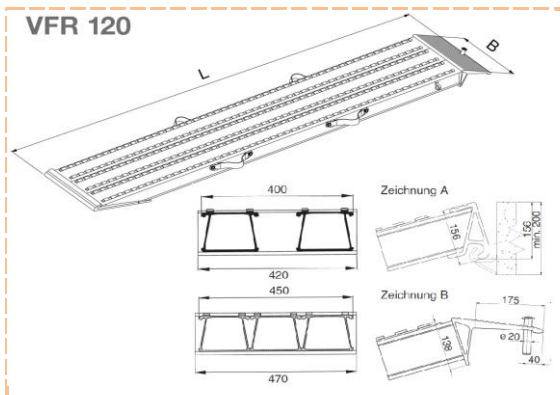
VFR 105



Typ	Obj. číslo		Délka L (mm)	Šířka B (mm)	Výš. rozdíl HD (mm)	Nosnost (kg/pár)		Hmotnost (kg/kus)		Cena v CZK za pár	Cena v CZK za pár vč. DPH
	závěsné A	s patkou B				závěsné	s patkou	závěsné	s patkou		
VFR 105	105.00.303	105.01.303	2 005	390	460 - 610	15 130	11 770	35	33	33 280,00	40 268,80
	105.00.305	105.01.305	2 405	390	540 - 720	12 610	11 010	41	39	38 110,00	46 113,10
	105.00.307	105.01.307	2 805	390	620 - 840	10 810	9 890	46	45	43 910,00	53 131,10
	105.00.309	105.01.309	3 220	390	710 - 960	9 420	9 250	52	50	48 260,00	58 394,60
	105.00.311	105.01.311	3 470	390	760 - 1030	8 740	8 660	56	53	51 890,00	62 786,90
	105.00.314	105.01.314	4 005	390	880 - 1180	7 090	7 110	63	62	57 500,00	69 575,00
	105.00.843	105.01.843	4 505	390	990 - 1220	5 970	5 970	74	72	66 080,00	79 956,80
	105.00.403	105.01.403	2 005	520	460 - 610	20 170	15 690	46	44	43 910,00	53 131,10
	105.00.405	105.01.405	2 405	520	540 - 720	16 820	14 680	54	51	50 300,00	60 863,00
	105.00.407	105.01.407	2 805	520	620 - 840	14 420	13 180	61	59	56 300,00	68 123,00
	105.00.409	105.01.409	3 220	520	710 - 960	12 560	12 340	69	67	62 300,00	75 383,00
	105.00.411	105.01.411	3 470	520	760 - 1030	11 650	11 550	74	72	67 100,00	81 191,00
	105.00.414	105.01.414	4 005	520	880 - 1180	9 460	9 480	84	82	75 110,00	90 883,10
	105.00.434	105.01.434	4 505	520	990 - 1220	7 970	7 970	99	96	87 850,00	106 298,50

* nosnost pro 2-nápravová vozidla s rozvorem 2.000 mm

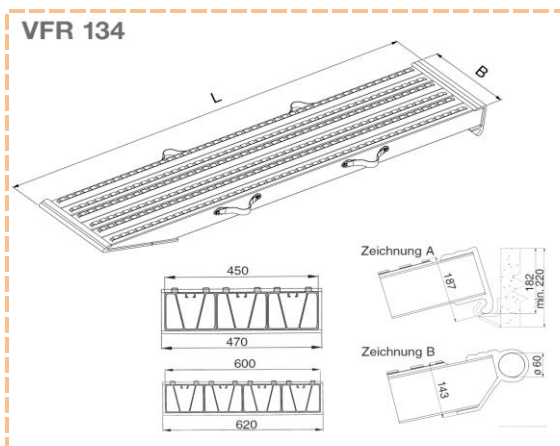
VFR 120



Typ	Obj. číslo		Délka L (mm)	Šířka B (mm)	Výš. rozdíl HD (mm)	Nosnost (kg/pár)		Hmotnost (kg/kus)		Cena v CZK za pár	Cena v CZK za pár vč. DPH
	závěsné A	s patkou B				závěsné	s patkou	závěsné	s patkou		
VFR 120	120.00.000	120.01.000	3 000	400	710 - 890	10 230	9 780	48	47	43 340,00	52 441,40
	120.00.258	120.01.258	3 575	400	840 - 1070	8 550	8 550	56	54	49 010,00	59 302,10
	120.00.259	120.01.259	4 000	400	930 - 1190	7 190	7 190	61	60	53 840,00	65 146,40
	120.00.001	120.01.001	2 000	450	480 - 620	23 020	13 580	46	44	46 700,00	56 507,00
	120.00.002	120.01.002	2 400	450	570 - 730	19 190	12 550	54	52	52 670,00	63 730,70
	120.00.003	120.01.003	3 000	450	710 - 900	15 350	11 010	65	63	62 240,00	75 310,40
	120.00.004	120.01.004	3 575	450	840 - 1070	12 820	10 280	77	73	70 250,00	85 002,50
	120.00.005	120.01.005	4 000	450	930 - 1190	10 790	9 800	85	83	77 420,00	93 678,20
Příslušenství	500.00.048	VFR závěsná lišta navařovací, válcovaná-hladká, délka 2.600 mm						23	cena za kus	2 990,00	3 617,90
	500.00.047	VFR závěsná lišta navařovací, pozinkovaná, délka 2.600 mm						23	cena za kus	3 740,00	4 525,40
	500.00.049	VFR závěsná lišta navařovací, válcovaná-hladká, délka 950 mm						8	cena za kus	1 350,00	1 633,50

* nosnost pro 2-nápravová vozidla s rozvorem 2.000 mm

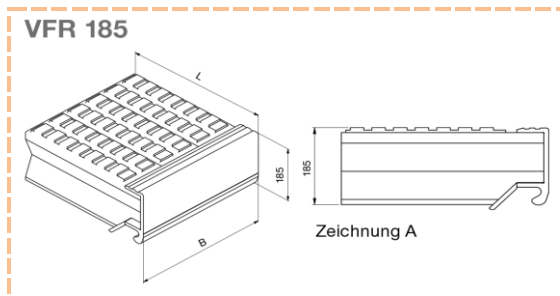
VFR 135



Typ	Obj. číslo		Délka L (mm)	Šířka B (mm)	Výš. rozdíl HD (mm)	Nosnost (kg/pár)		Hmotnost (kg/kus)		Cena v CZK za pár	Cena v CZK za pár vč. DPH
	závěsné A	trubkové B				závěsné	trubkové	závěsné	trubkové		
VFR 134	134.00.000	134.04.000	2 400	450	590 - 720	24 030	23 780	67	68	70 490,00	85 292,90
	134.00.001	134.04.001	2 800	450	690 - 840	20 590	20 410	77	78	79 010,00	95 602,10
	134.00.007	134.04.007	3 000	450	730 - 890	19 220	19 060	82	83	83 300,00	100 793,00
	134.00.002	134.04.002	2 400	600	590 - 720	32 040	31 710	89	90	93 650,00	113 316,50
	134.00.003	134.04.003	2 800	600	690 - 840	27 460	27 220	102	104	103 810,00	125 610,10
	134.00.004	134.04.004	3 000	600	730 - 890	25 630	25 420	109	110	110 230,00	133 378,30
Příslušenství	500.00.048	VFR závěsná lišta navařovací, válcovaná-hladká, délka 2.600 mm						23	cena za kus	2 990,00	3 617,90
	500.00.047	VFR závěsná lišta navařovací, pozinkovaná, délka 2.600 mm						23	cena za kus	3 740,00	4 525,40
	500.00.049	VFR závěsná lišta navařovací, válcovaná-hladká, délka 950 mm						8	cena za kus	1 350,00	1 633,50

* nosnost pro 2-nápravová vozidla s rozvorem 2.000 mm

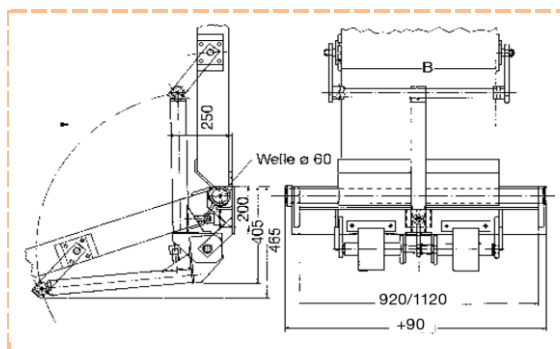
VFR 185



Typ	Obj. číslo		Délka L (mm)	Šířka B (mm)	Výš. rozdíl HD (mm)	Nosnost (kg/pár)		Hmotnost (kg/kus)		Cena v CZK za pár	Cena v CZK za pár vč. DPH
	závěsné A					závěsné		závěsné			
VFR 185	185.00.100		2 000	420	500 - 610	43 500		106		110 470,00	133 668,70
	185.00.101		2 400	420	590 - 720	39 680		126		125 680,00	152 072,80
	185.00.102		2 000	560	460 - 570	58 010		142		145 930,00	176 575,30
	185.00.103		2 400	560	550 - 680	52 900		168		160 460,00	194 156,60
Příslušenství	500.00.048	VFR závěsná lišta navařovací, válcovaná-hladká, délka 2.600 mm						23	cena za kus	2 990,00	3 617,90
	500.00.047	VFR závěsná lišta navařovací, pozinkovaná, délka 2.600 mm						23	cena za kus	3 740,00	4 525,40
	500.00.049	VFR závěsná lišta navařovací, válcovaná-hladká, délka 950 mm						8	cena za kus	1 350,00	1 633,50

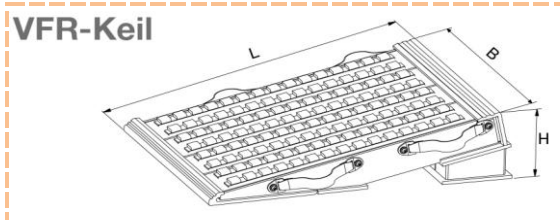
* nosnost pro 2-nápravová vozidla s rozvorem 2.000 mm

Pružinový zvedák ramp



Typ	Obj. číslo		Hmotnost (kg/kus)	Cena v CZK za pár	Cena v CZK za pár vč. DPH
	500.00.048	Pružinový zvedák pro šířku ramp 450 mm (posuvná šířka 923 mm)	109	51 550,00	62 375,50
	500.00.047	Pružinový zvedák pro šířku ramp 600 mm (posuvná šířka 923 mm)	149	55 940,00	67 687,40

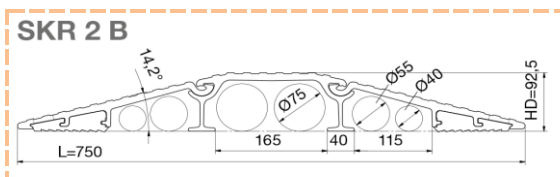
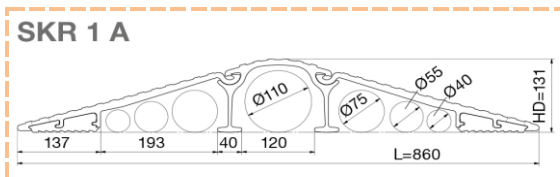
VFR klíny



Typ	Obj. číslo	Délka L (mm)	Šířka B (mm)	Výš. rozdílu HD (mm)	Nosnost (kg/pár)	Hmotnost (kg/kus)	Cena v CZK za pár	Cena v CZK za pár vč. DPH
VFR	134.80.000	1 450	450	350	30 000	50	64 220,00	77 706,20
	134.80.001	1 450	600	350	35 000	67	82 790,00	100 175,90
	134.80.002	1 450	680	350	50 000	83	97 190,00	117 599,90

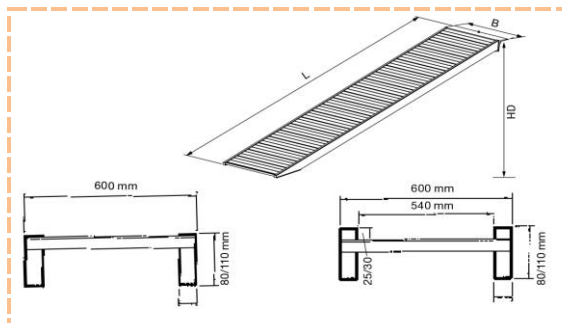
* nosnost pro 2-nápravová vozidla s rozvorem 2.000 mm

SKR přemostění hadic



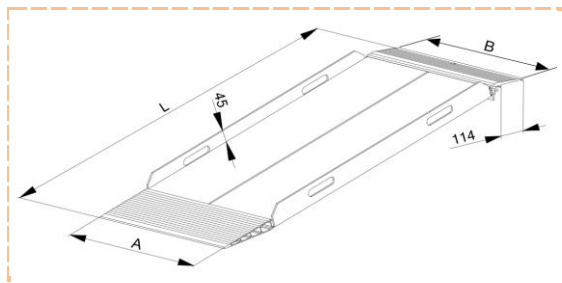
Typ	Obj. číslo	Délka L (mm)	Šířka B (mm)	axiální zajištění	Nosnost (kg/pár)	Hmotnost (kg/kus)	Cena v CZK za pár	Cena v CZK za pár vč. DPH
SKR 1 A	307.56.002	860	600	ano	14 000	26	13 780,00	16 673,80
	307.56.002	860	600	ne	14 000	26	13 660,00	16 528,60
SKR 2 B	307.55.001	750	700	ano	14 000	24	13 660,00	16 528,60
	307.55.002	750	700	ne	14 000	24	13 480,00	16 310,80

Nájezdy pro manipulační vozík



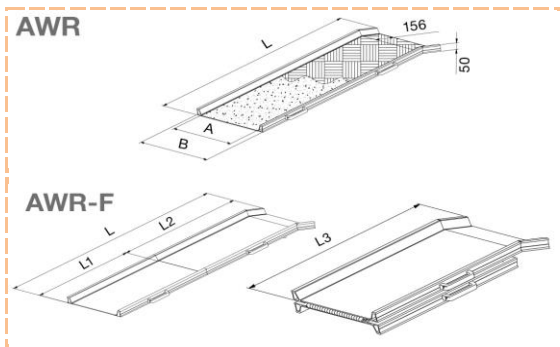
Typ	Obj. číslo		Délka L (mm)	Šířka B (mm)		Výš. rozdíl HD (mm)	Nosnost (kg/kus)	Hmotnost (kg/kus)	Cena v CZK za kus	Cena v CZK za kus vč. DPH
	bez okraje	s okrajem		A	B					
AVS 80	080.01.050	080.00.050	3 060	540	600	680 - 850	350	29	16 530,00	20 001,30
AVS 110	110.01.050	110.00.050	3 950	540	600	880 - 1110	495	36	19 500,00	23 595,00
AVS 80 skl.	080.55.050	080.56.050	3 060	540	600	680 - 850	350	32	21 540,00	26 063,40
AVS 110 skl.	110.55.050	110.56.050	3 950	540	600	880 - 1110	495	40	24 510,00	29 657,10

Protiskluzový hladký nájezd



Typ	Obj. číslo	Délka L (mm)	Šířka B (mm)		Výš. rozdíl HD (mm)	Nosnost (kg/kus)	Hmotnost (kg/kus)	Cena v CZK za kus	Cena v CZK za kus vč. DPH
			A	B					
Event	081.00.001	2 975	900	920	460 - 890	400	49	37 180,00	44 987,80
	081.00.002	3 990	900	920	600 - 1170	350	65	47 950,00	58 019,50
	081.00.003	5 005	900	920	770 - 1500	350	81	58 390,00	70 651,90

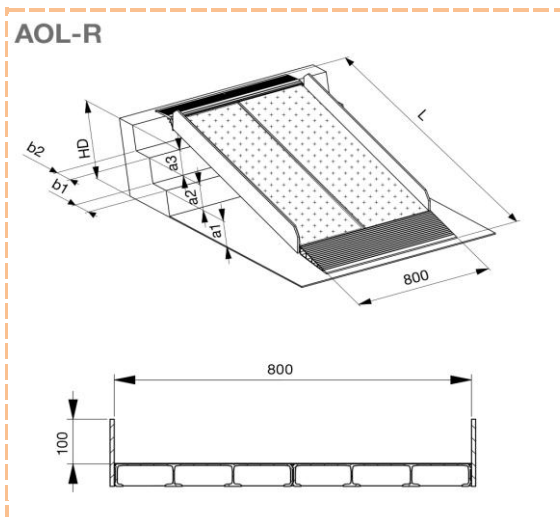
AWR



Typ	Obj. číslo	Délka (mm) L	Šířka (mm)		Jízdní plocha	Délka L3 (mm)	Výš. rozdíl HD (mm)	Nosnost (kg/kus)	Hmotnost (kg/kus)	Cena v CZK za kus	Cena v CZK za kus vč. DPH
			A vnitřní	B vnější							
AWR	083.00.009	1 985	640	733	slza plech		290 - 520	440	28	16 440,00	19 892,40
	083.00.010	2 490	640	733	slza plech		370 - 670	320	35	19 890,00	24 066,90
	083.00.000	1 985	640	733	protiskluz		290 - 520	440	27	20 220,00	24 466,20
	083.00.001	2 490	640	733	protiskluz		370 - 670	320	34	24 660,00	29 838,60
AWR-F	083.55.010	2 000	640	733	slza plech	1 110	290 - 520	440	29	22 110,00	26 753,10
	083.55.008	2 480	640	733	slza plech	1 310	370 - 670	320	36	25 200,00	30 492,00
	083.55.002	2 000	640	733	protiskluz	1 110	290 - 520	440	28	25 770,00	31 181,70
	083.55.017	2 480	640	733	protiskluz	1 310	370 - 670	320	35	29 700,00	35 937,00

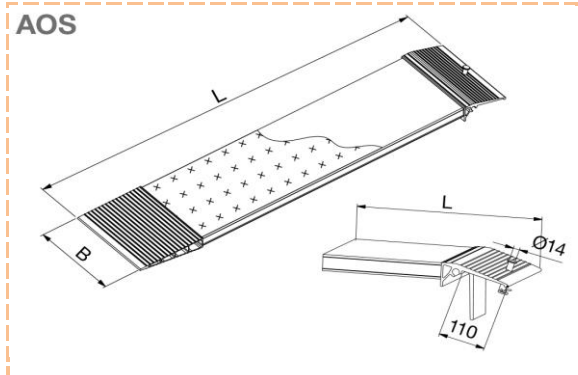
* nosnost pro 2-nápravová vozidla s rozvorem 1.000 mm

RRK

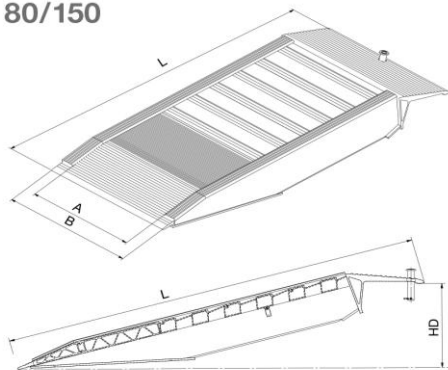


Typ	Obj. číslo	Délka L (mm)	Šířka B (mm)	Výš. rozdíl HD (mm)	Nosnost (kg/kus)	Hmotnost (kg/kus)	Cena v CZK za kus	Cena v CZK za kus vč. DPH
AOL-R	081.00.800	1 505	800 (+15)	220 - 400	400	22	17 070,00	20 654,70
	081.00.801	1 995	800 (+15)	300 - 540	400	29	21 120,00	25 555,20
	081.00.802	2 485	800 (+15)	380 - 690	400	35	25 140,00	30 419,40
	081.00.803	2 975	800 (+15)	460 - 830	400	44	30 130,00	36 457,30
	081.00.804	3 500	800 (+15)	550 - 980	400	50	34 060,00	41 212,60
AOL-R s podpěrnou nohou	081.00.805	3 990	800 (+15)	610 - 1120	400	66	37 960,00	45 931,60
	081.00.795	4 480	800 (+15)	690 - 1260	400	72	43 630,00	52 792,30
	081.00.798	5 005	800 (+15)	770 - 1410	400	80	48 340,00	58 491,40
	081.00.797	5 495	800 (+15)	850 - 1550	400	88	53 120,00	64 275,20
	081.00.796	5 985	800 (+15)	920 - 1680	400	96	58 790,00	71 135,90
AOL-R	081.00.2000	1 505	1000 (+15)	220 - 400	400	26	18 090,00	21 888,90
	081.00.2001	1 995	1000 (+15)	300 - 540	400	34	22 620,00	27 370,20
	081.00.2002	2 485	1000 (+15)	380 - 690	400	41	26 730,00	32 343,30
	081.00.2003	2 975	1000 (+15)	460 - 830	400	51	34 270,00	41 466,70
	081.00.2004	3 500	1000 (+15)	550 - 980	400	58	37 360,00	45 205,60
AOL-R s podpěrnou nohou	081.00.2005	3 990	1000 (+15)	610 - 1120	400	73	43 030,00	52 066,30
	081.00.1995	4 480	1000 (+15)	690 - 1260	400	82	50 080,00	60 596,80
	081.00.1998	5 005	1000 (+15)	770 - 1410	400	91	55 990,00	67 747,90
	081.00.1997	5 495	1000 (+15)	850 - 1550	400	100	62 420,00	75 528,20
	081.00.1996	5 985	1000 (+15)	920 - 1680	400	109	66 830,00	80 864,30
AOL-R	081.00.3000	1 505	1200 (+15)	220 - 400	400	29	19 800,00	23 958,00
	081.00.3001	1 995	1200 (+15)	300 - 540	400	39	25 260,00	30 564,60
	081.00.3002	2 485	1200 (+15)	380 - 690	400	49	31 060,00	37 582,60
	081.00.3003	2 975	1200 (+15)	460 - 830	400	59	36 670,00	44 370,70
	081.00.3004	3 500	1200 (+15)	550 - 980	400	67	43 090,00	52 138,90
AOL-R s podpěrnou nohou	081.00.3005	3 990	1200 (+15)	610 - 1120	400	82	47 680,00	57 692,80
	081.00.2995	4 480	1200 (+15)	690 - 1260	400	92	55 270,00	66 876,70
	081.00.2998	5 005	1200 (+15)	770 - 1410	400	102	61 790,00	74 765,90
	081.00.2997	5 495	1200 (+15)	850 - 1550	400	112	67 100,00	81 191,00
	081.00.2996	5 985	1200 (+15)	920 - 1680	400	122	72 500,00	87 725,00

Krátké nájezdy



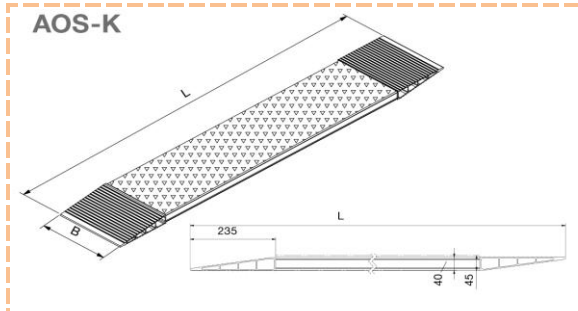
Typ	Obj. číslo	Délka L (mm)	Šířka B (mm)		Výš. rozdíl HD (mm)	Nosnost (kg/kus)	Hmotnost (kg/kus)	Cena v CZK za kus	Cena v CZK za kus vč. DPH
			A vnitřní	B vnější					
AOS	081.01.913	500	300	305	120	1 500	4	6 200	7 502,00
	081.01.906	805	300	305	200	1 500	6	7 790	9 425,90
AVS 80	080.01.123	500	245	305	120	3 000	5	7 400	8 954,00
	080.01.125	800	245	305	200	3 000	6	9 020	10 914,20
AVS 150	150.11.026	1 000	400	500	170	7 300	21	21 780	26 353,80
	150.11.023	1 250	400	500	220	7 300	25	26 320	31 847,20
	150.11.027	1 500	400	500	270	7 300	28	29 110	35 223,10
	150.11.028	1 750	400	500	320	7 300	32	32 620	39 470,20
	150.11.030	2 000	400	500	370	7 300	36	35 770	43 281,70

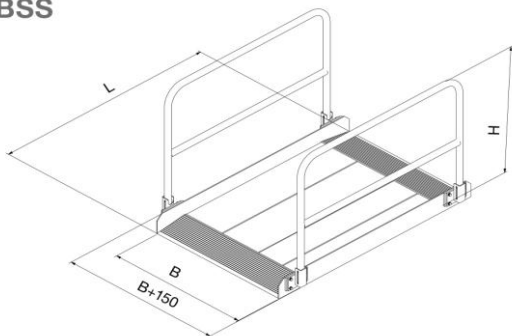
AVS 80/150

Typ	Obj. číslo	Délka L (mm)	Šířka B (mm)	Nosnost (kg/kus)	Hmotnost (kg/kus)	Cena v CZK za kus	Cena v CZK za kus vč. DPH
AOS-K	081.83.001	990	300	1 825	6	8 970,00	10 853,70
	081.84.001	990	400	2 250	8	10 740,00	12 995,40
	081.83.002	1 305	300	1 540	7	9 480,00	11 470,80
	081.84.002	1 305	400	2 250	10	11 880,00	14 374,80

* nosnost AVS 80 a AVS 150 pro 2-nápravová vozidla s rozvorem 1.500 mm

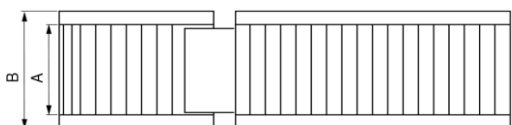
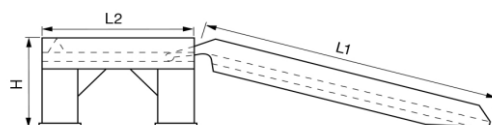
* nosnost AOS a AOS-K pro 2-nápravová vozidla s rozvorem 1.000 mm



BSS**BSS**

Typ	Obj. číslo	Délka L (mm)	Šířka B (mm)	Výška H (mm)	Nosnost (kg/kus)	Hmotnost (kg/kus)	Cena v CZK za kus	Cena v CZK za kus vč. DPH
BSS	083.31.010	1 585	1 000	1 000	1 500	52	10 660,00	12 898,60
	083.31.011	2 075	1 000	1 000	1 255	61	11 680,00	14 132,80
	083.31.012	2 565	1 000	1 000	925	71	12 400,00	15 004,00
	083.31.013	3 055	1 000	1 000	735	80	13 930,00	16 855,30

* nosnost pro 2-nápravová vozidla s rozvorem 1.000 mm

RWM**WRM**

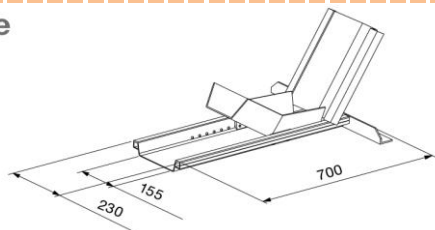
Typ	Obj. číslo		Délka L (mm)	Šířka A (mm)	Šířka B (mm)	Výška H (mm)	Nosnost (kg/pár)	Plocha ke stání L2 (mm)	Hmotnost (kg/kus)		Cena v CZK za pár	Cena v CZK za pár vč. DPH
	bez okraje	s okrajem							blok	rampa		
RWM	140.01.100	140.00.100	1 970	340	400	400	3 310	500	13	17	29 670,00	35 900,70
	140.01.101	140.00.101	2 330	340	400	600	2 790	500	15	20	35 490,00	42 942,90
	140.01.102	140.00.102	2 085	360	460	450	7 850	700	24	31	46 000,00	55 660,00
	140.01.103	140.00.103	2 485	360	460	600	7 800	700	27	36	51 430,00	62 230,30

* nosnost pro 2-nápravová vozidla s rozvorem 1.500 mm

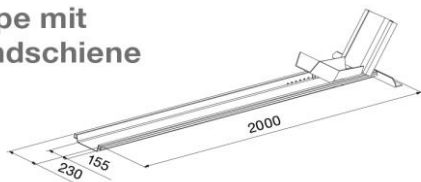
* jeden pár RWM se skládá ze 2 kusů nájezdových rampa a 2 kusů podpěrných bloků

Motocykové nájezdy

Wippe



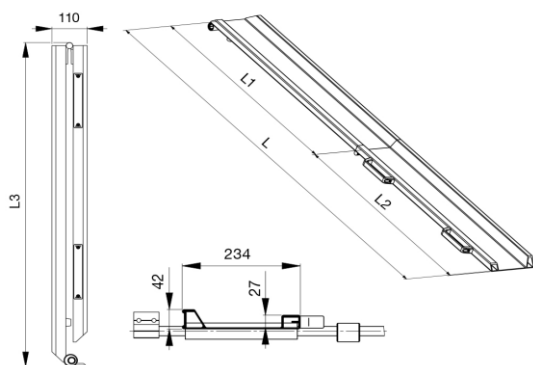
Wippe mit Standschiene



Typ	Obj. číslo	Popis	Délka L (mm)	Hmotnost (kg/kus)	Nosnost (kg/kus)	Cena v CZK za kus	Cena v CZK za kus vč. DPH
	082.60.001	Kolébkové zajištění	700	6		4 560,00	5 517,60
	082.60.002	Kolébkové zajištění s rampou	2000	10		6 810,00	8 240,10
	082.00.001	nájezdová rampa ABS	2000	7	250	5 640,00	6 824,40

RAS-W

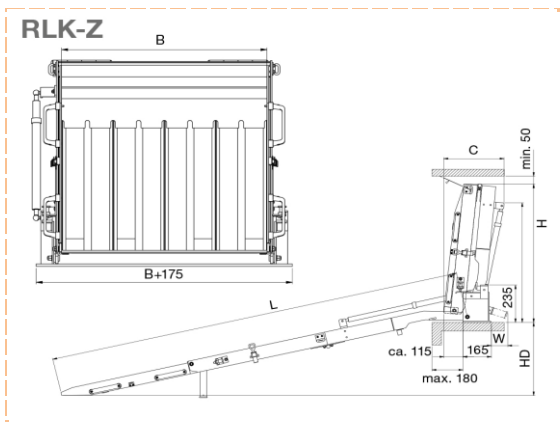
RAS-W



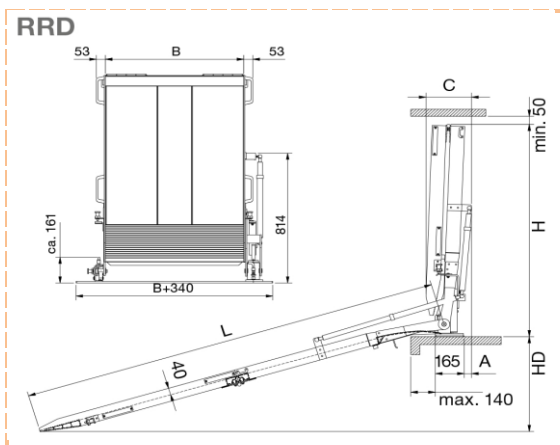
Typ	Obj. číslo	Délka L (mm)	Šířka A (mm)	Délka L3 (mm)	Nosnost (kg/pár)	Výš. rozdíl HD (mm)	Hmotnost (kg/kus)	Cena v CZK za pár	Cena v CZK za pár vč. DPH
RAS-W	082.10.021	2 000	234	1 040	310	320 - 570	9	24 030,00	29 076,30
	082.10.022	2 390	234	1 235	295	380 - 680	10	25 500,00	30 855,00
	082.10.023	2 800	234	1 440	270	450 - 800	17	26 940,00	32 597,40

* nosnost pro 2-nápravová vozidla s rozvorem 1.000 mm

RLK-Z

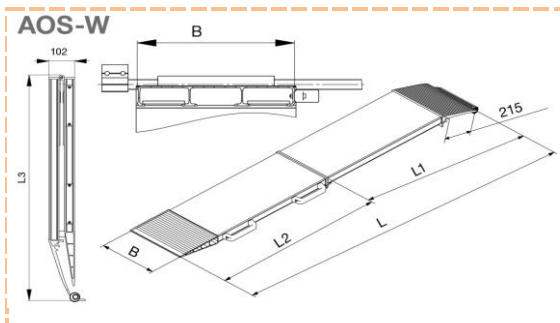


Typ	Obj. číslo	Délka L (mm)	Šířka B (mm)		C	Rozměr (mm)			Výš. rozdíl HD		Nosnost (kg/kus)	Hmotnost (kg/kus)	Cena v CZK za kus	Cena v CZK za kus vč. DPH
			vnitřní	vnější		W	H	min. (15%)	max. (30%)					
RLK-Z	086.00.001	2 200	825	1 020	310	0	805	325	510	350	43	57 880,00	70 034,80	
	086.00.002	2 400	825	1 020	310	10	875	365	575	350	45	62 560,00	75 697,60	
	086.00.003	2 700	825	1 020	310	35	980	420	650	350	49	69 220,00	83 756,20	
	086.00.004	2 900	825	1 020	310	50	1 050	460	710	350	52	74 290,00	89 890,90	



Typ	Obj. číslo	Délka L (mm)	Šířka B (mm)		A	Rozměr (mm)		Výš. rozdíl HD		Nosnost (kg/kus)	Hmotnost (kg/kus)	Cena v CZK za kus	Cena v CZK za kus vč. DPH
			vnitřní	vnější		C	H	min. (15%)	max. (30%)				
RRD 02	081.01.302	1 400	800	1 020	95	280	865	115	300	450	50	38 980,00	47 165,80
RRD 03	081.01.303	1 400	1 000	1 220	95	280	865	115	300	450	50	40 330,00	48 799,30
RRD 04	081.01.304	1 600	800	1 050	100	280	940	150	355	450	52	41 530,00	50 251,30
RRD 05	081.01.305	1 600	1 000	1 220	100	280	940	150	355	450	53	46 150,00	55 841,50
RRD 06	081.01.306	1 800	800	1 020	100	280	1 030	180	415	450	50	43 000,00	52 030,00
RRD 07	081.01.307	1 800	1 000	1 220	100	280	1 030	180	415	450	57	50 230,00	60 778,30
RRD 08	081.01.308	2 000	800	1 020	100	280	1 100	210	470	450	53	44 890,00	54 316,90
RRD 10	081.01.309	2 000	1 000	1 220	100	280	1 100	210	470	450	60	58 000,00	70 180,00
RRD 11	081.01.311	2 200	800	1 020	100	280	1 205	240	530	450	55	48 760,00	58 999,60
RRD 12	081.01.312	2 200	1 000	1 220	100	280	1 205	240	530	450	63	58 810,00	71 160,10
RRD 00	081.01.300	2 400	800	1 020	100	280	1 310	270	585	450	58	43 900,00	53 119,00
RRD 01	081.01.301	2 400	1 000	1 220	100	280	1 310	270	585	450	67	53 770,00	65 061,70
RRD 15	081.01.315	2 600	800	1 020	100	280	1 415	305	640	450	61	55 120,00	66 695,20
RRD 16	081.01.316	2 600	1 000	1 220	100	280	1 415	305	640	450	70	58 870,00	71 232,70
RRD 18	081.01.318	2 800	800	1 020	100	280	1 520	335	700	430	64	58 240,00	70 470,40
	081.01.203	Přidavný boční zajišťovací bod										1 500,00	1 815,00
		Příplatek za podpěrné nohy pro zvýšení nosnosti na 1,000 kg										13 180,00	15 947,80

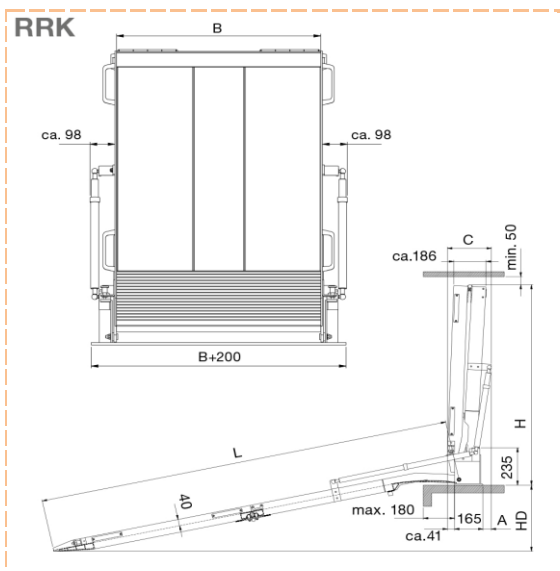
AWR



Typ	Obj. číslo	Délka (mm)				Šířka B (mm)	Výš. rozdíl HD (mm)	Nosnost (kg/kus)	Hmotnost (kg/kus)	Cena v CZK za kus	Cena v CZK za kus vč. DPH
		L	L1	L2	L3						
AOS-W 200	081.30.000	2 000	1 025	975	1 040	200	320 - 570	500	9	21 990,00	26 607,90
	081.30.001	2 420	1 235	1 185	1 250	200	380 - 690	380	11	22 830,00	27 624,30
	081.30.002	2 840	1 445	1 395	1 460	200	450 - 850	310	12	24 480,00	29 620,80
AOS-W 300	081.30.004	2 000	1 027	973	1 040	300	320 - 570	600	14	28 620,00	34 630,20
	081.30.005	2 420	1 237	1 183	1 250	300	380 - 690	460	15	33 000,00	39 930,00
	081.30.006	2 840	1 447	1 393	1 460	300	450 - 850	370	17	33 270,00	40 256,70

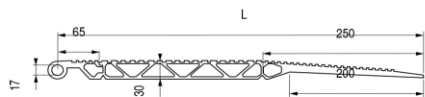
* nosnost pro 2-nápravová vozidla s rozvorem 1.000 mm

RRK

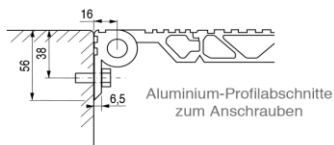
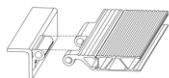


Typ	Obj. číslo	Délka L (mm)	Šířka B (mm)		Rozměr (mm)			Výš. rozdíl HD		Nosnost (kg/kus)	Hmotnost (kg/kus)	Cena v CZK za kus	Cena v CZK za kus vč. DPH
			vnitřní	vnější	A	C	H	min. (15%)	max. (30%)				
RRK 02	081.01.102	1 400	800	1 050	95	285	800	220	340	450	37	29 410,00	35 586,10
RRK 03	081.01.103	1 400	1 000	1 250	95	285	800	220	340	450	43	30 730,00	37 183,30
RRK 04	081.01.104	1 600	800	1 050	100	290	875	240	380	450	39	31 960,00	38 671,60
RRK 05	081.01.105	1 600	1 000	1 250	100	290	875	240	380	450	46	36 580,00	44 261,80
RRK 06	081.01.106	1 800	800	1 030	100	290	980	195	430	450	42	33 430,00	40 450,30
RRK 07	081.01.107	1 800	1 000	1 230	100	290	980	196	430	450	50	40 660,00	49 198,60
RRK 08	081.01.108	2 000	800	1 030	100	290	1 050	230	490	450	45	35 320,00	42 737,20
RRK 09	081.01.109	2 000	1 000	1 230	100	290	1 050	230	490	450	53	43 060,00	52 102,60
RRK 10	081.01.110	2 000	1 200	1 500	100	290	1 045	230	490	450	62	48 820,00	59 072,20
RRK 11	081.01.111	2 200	800	1 030	100	290	1 155	260	545	450	48	39 190,00	47 419,90
RRK 12	081.01.112	2 200	1 000	1 230	100	290	1 155	260	545	450	56	49 270,00	59 616,70
RRK 00	081.01.100	2 400	800	1 030	100	290	1 260	290	600	450	51	34 300,00	41 503,00
RRK 01	081.01.101	2 400	1 000	1 230	100	290	1 260	290	600	450	60	44 200,00	53 482,00
RRK 14	081.01.114	2 400	1 200	1 500	100	290	1 260	290	600	450	70	60 070,00	72 684,70
RRK 15	081.01.115	2 600	800	1 030	100	290	1 365	320	660	450	53	45 550,00	55 115,50
RRK 16	081.01.116	2 600	1 000	1 230	100	290	1 365	320	660	450	63	49 300,00	59 653,00
RRK 17	081.01.117	2 600	1 200	1 430	100	290	1 260	320	660	450	74	67 120,00	81 215,20
RRK 18	081.01.118	2 800	800	1 030	100	290	1 470	350	720	430	56	48 700,00	58 927,00
RRK 19	081.01.119	2 800	1 000	1 230	100	290	1 470	350	720	430	66	52 540,00	63 573,40
RRK 20	081.01.120	3 000	800	1 030	110	300	1 575	385	775	400	59	55 780,00	67 493,80
RRK 21	081.01.121	3 000	1 000	1 230	110	300	1 575	385	775	400	70	58 420,00	70 688,20
Příplatek za podpěrné nohy pro zvýšení nosnosti na 1.000 kg											13 180,00	15 947,80	

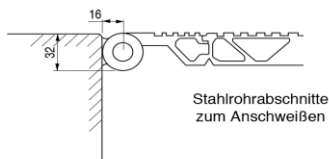
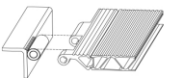
RPB 30



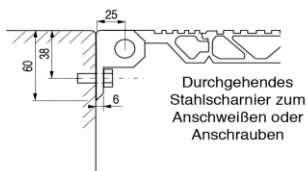
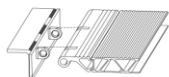
Typ RPB 30-1



Typ RPB 30-2



Typ RPB 30-3



Typ	Obj. číslo	Délka L (mm)	Šířka B (mm)	Nosnost (kg/kus)	Hmotnost (kg/1m)	Cena v CZK za 1 m šířky
RPB 30-1	390.31.000	565	dle přání zákazníka	3 500	16	7 830,00
	390.31.001	690		3 000	19	9 510,00
	390.31.002	815		2 500	22	10 230,00
	390.31.003	940		2 300	26	12 030,00
	390.31.004	1 065		2 100	29	13 110,00
	390.31.005	1 190		1 900	32	14 400,00
	390.31.006	1 315		1 600	35	15 540,00
	390.31.007	1 565		1 300	42	18 510,00
	390.31.008	1 690		1 100	45	19 890,00
	390.31.009	1 815		900	48	21 120,00
	390.31.010	2 065		700	54	24 120,00
390.00.020	Ukončovací boční profil nýtovaný (cena za jednu sadu)					1 650,00
RPB 30-2	390.32.000	565	dle přání zákazníka	3 500	16	7 590,00
	390.32.001	690		3 000	19	9 090,00
	390.32.002	815		2 500	22	10 110,00
	390.32.003	940		2 300	26	11 670,00
	390.32.004	1 065		2 100	29	12 810,00
	390.32.005	1 190		1 900	32	14 280,00
	390.32.006	1 315		1 600	35	15 240,00
	390.32.007	1 565		1 300	42	18 000,00
	390.32.008	1 690		1 100	45	19 260,00
	390.32.009	1 815		900	48	20 280,00
	390.32.010	2 065		700	54	23 610,00
390.00.020	Ukončovací boční profil nýtovaný (cena za jednu sadu)					1 650,00
RPB 30-2	390.30.000	565	dle přání zákazníka	3 500	16	7 830,00
	390.30.001	690		3 000	19	9 510,00
	390.30.002	815		2 500	22	10 230,00
	390.30.003	940		2 300	26	12 030,00
	390.30.004	1 065		2 100	29	13 110,00
	390.30.005	1 190		1 900	32	14 400,00
	390.30.006	1 315		1 600	35	15 540,00
	390.30.007	1 565		1 300	42	18 510,00
	390.30.008	1 690		1 100	45	19 890,00
	390.30.009	1 815		900	48	21 120,00
	390.30.010	2 065		700	54	24 120,00
390.00.020	Ukončovací boční profil nýtovaný (cena za jednu sadu)					1 650,00

ceny uvedeny bez dopravy za 1m šířky

ceny uvedeny bez dopravy za 1m šířky

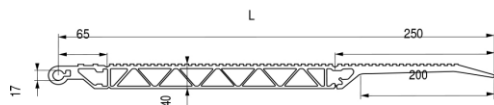
ceny uvedeny bez dopravy za 1m šířky

Dopravné
do 50 kg 3360,-
do 100 kg 4420,-
do 200 kg 5420,-
do 300 kg 6280,-
do 400 kg 7160,-

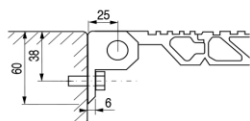
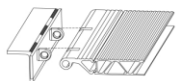
Dopravné
do 50 kg 3360,-
do 100 kg 4420,-
do 200 kg 5420,-
do 300 kg 6280,-
do 400 kg 7160,-

Dopravné
do 50 kg 3360,-
do 100 kg 4420,-
do 200 kg 5420,-
do 300 kg 6280,-
do 400 kg 7160,-

RPB 40



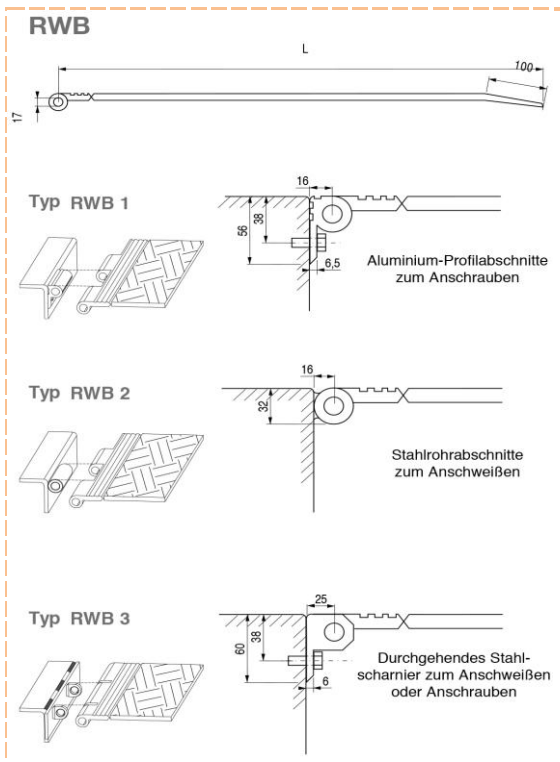
Typ RPB 40- 3



Typ	Obj. číslo	Délka L (mm)	Šířka B (mm)	Nosnost (kg/kus)	Hmotnost (kg/1m)	Cena v CZK za 1 m šířky
RPB 40-3	392.30.000	565	dle přání zákazníka	4 500	21	8 220,00
	392.30.001	690		4 000	23	9 930,00
	392.30.002	815		3 500	27	10 740,00
	392.30.003	940		3 000	31	12 660,00
	392.30.004	1 065		2 800	33	13 590,00
	392.30.005	1 190		2 600	37	14 880,00
	392.30.006	1 315		2 500	41	16 050,00
	392.30.007	1 565		2 400	47	19 290,00
	392.30.008	1 690		2 100	51	20 820,00
	392.30.009	1 815		1 800	53	22 050,00
	392.30.010	2 065		1 400	60	24 600,00
390.00.019	Ukončovací boční profil nýtovaný (cena za jednu sadu)					1 650,00

ceny uvedeny bez dopravy za 1m šířky

Dopravné
do 50 kg 3360,-
do 100 kg 4420,-
do 200 kg 5420,-
do 300 kg 6280,-
do 400 kg 7160,-



Typ	Obj. číslo	Délka L (mm)	Šířka B (mm)	Nosnost (kg/kus)	Hmotnost (kg/kus)	Cena v CZK za kus	Cena v CZK za kus vč. DPH
RWB 1	391.31.000	600	2 300	2 500	40	18 510,00	22 397,10
	391.31.001	600	2 500	2 500	44	19 680,00	23 812,80
	391.31.002	800	2 300	1 900	53	24 490,00	29 632,90
	391.31.003	800	2 500	1 900	58	25 840,00	31 266,40
	391.31.004	900	2 300	1 700	59	26 470,00	32 028,70
	391.31.005	900	2 500	1 700	65	28 420,00	34 388,20
	391.31.006	1 000	2 300	1 500	66	29 080,00	35 186,80
391.31.007	1 000	2 500	1 500	72	30 730,00	37 183,30	
RWB 2	391.32.000	600	2 300	2 500	40	17 850,00	21 598,50
	391.32.001	600	2 500	2 500	44	19 350,00	23 413,50
	391.32.002	800	2 300	1 900	53	24 160,00	29 233,60
	391.32.003	800	2 500	1 900	58	25 150,00	30 431,50
	391.32.004	900	2 300	1 700	59	26 080,00	31 556,80
	391.32.005	900	2 500	1 700	65	27 910,00	33 771,10
	391.32.006	1 000	2 300	1 500	66	28 600,00	34 606,00
391.32.007	1 000	2 500	1 500	72	30 400,00	36 784,00	
RWB 3	391.30.000	600	2 300	2 500	40	18 510,00	22 397,10
	391.30.001	600	2 500	2 500	44	19 680,00	23 812,80
	391.30.002	800	2 300	1 900	53	24 490,00	29 632,90
	391.30.003	800	2 500	1 900	58	25 840,00	31 266,40
	391.30.004	900	2 300	1 700	59	26 470,00	32 028,70
	391.30.005	900	2 500	1 700	65	28 420,00	34 388,20
	391.30.006	1 000	2 300	1 500	66	29 080,00	35 186,80
391.30.007	1 000	2 500	1 500	72	30 730,00	37 183,30	